

## Datový list | Objednací číslo: 2273-202

Spojovací krabicová svorka COMPACT; Pro plné vodiče; Max. 2,5 mm<sup>2</sup>; 2 vodiče; Barva pouzdra transparentní; Barva krytu bílá; Okolní teplota: max. 60 °C (T60)

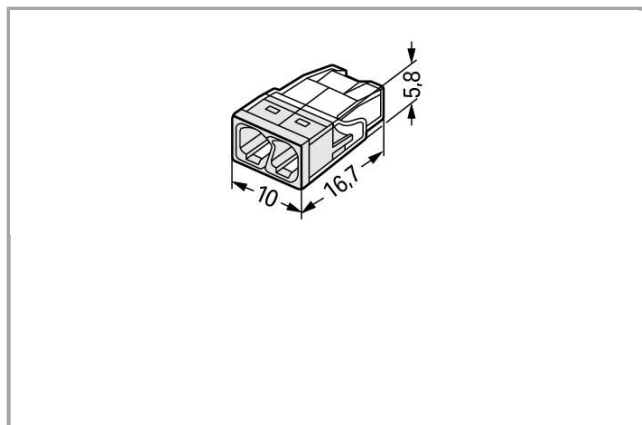


[www.wago.com/2273-202](http://www.wago.com/2273-202)



RoHS   
Compliant

[BOMcheck.net](https://www.bomcheck.net)



### Popis položky

#### Upozornění:

Advantages:

- Convenient wiring via extremely compact design
- Push-in termination of up to eight solid conductors
- Cross section range: 0.5 ... 2.5 mm<sup>2</sup> (18 ... 14 AWG)
- Any combination of conductor sizes is possible
- PUSH WIRE® connection terminates solid ("s") copper conductors

#### Terminating Aluminum Conductors

WAGO spring clamp terminal blocks are suitable for solid aluminum conductors up to 4 mm<sup>2</sup>/12 AWG if WAGO "Alu-Plus" Contact Paste is used for termination.

"Alu-Plus" Contact Paste Advantages:

- Automatically destroys the oxide film during clamping.
- Prevents fresh oxidation at the clamping point.
- Prevents electrolytic corrosion between aluminum and copper conductors (in the same terminal block).

—



- Provides long-term protection against corrosion.

Using terminal blocks with PUSH WIRE® Spring Pressure Connection Technology, **aluminum conductors must first be cleaned with a blade and then immediately be inserted into the clamping units filled with "Alu-Plus" Contact Paste.**

It is also possible to apply WAGO "Alu-Plus" **additionally** on the whole surface of the aluminum conductor before termination.

Please note that the nominal currents must be adapted to the reduced conductivity of the aluminum conductors:

2.5 mm<sup>2</sup> (14 AWG) = 16 A

4 mm<sup>2</sup> (12 AWG) = 22 A

#### Bezpečnostní upozornění 1:

V uzemněných sítích

## Data

### Elektrické parametry

#### Ratings per IEC/EN 60664-1

|                                 |       |
|---------------------------------|-------|
| Návrhové napětí (II / 2)        | 450 V |
| Návrhové rázové napětí (II / 2) | 4 kV  |
| Jmenovitý proud                 | 24 A  |

#### Údaje o připojení

|                                 |   |
|---------------------------------|---|
| Připojovací technika            | násuvný spoj                                |
| Způsob ovládání                 | Přímé zasunutí                              |
| Materiály připojitelných vodičů | Měď<br>Hliník                               |
| Plný vodič                      | 0,5 ... 2,5 mm <sup>2</sup> / 20 ... 14 AWG |
| Délka odizolování               | 11 mm / 0.43 palec                          |
| Celkový počet kontaktních míst  | 2   |
| Celkový počet potenciálů        | 1   |
| Způsob zapojení                 | boční připojení                             |
| Leiterquerschnitte eindrätig    | 0.5 mm <sup>2</sup>                         |

#### Geometrické údaje

|         |                      |
|---------|----------------------|
| Šířka   | 10 mm / 0.394 inch   |
| Výška   | 5,8 mm / 0.228 inch  |
| Hloubka | 16,7 mm / 0.657 inch |

#### Údaje o materiálu

|             |               |
|-------------|---------------|
| barva       | Transparentní |
| Cover color | white         |

|                           |          |
|---------------------------|----------|
| Třída hořlavosti dle UL94 | V2       |
| Požární zatížení          | 0.014 MJ |
| Hmotnost                  | 0.713 g  |

### Okolní podmínky


|                                  |        |
|----------------------------------|--------|
| Okolní teplota (provoz)          | 60 °C  |
| Continuous operating temperature | 105 °C |
| T-Marking per EN 60998           | T60    |

### Obchodní údaje

|                   |                     |
|-------------------|---------------------|
| Product Group     | 7 (Push Wire Conn.) |
| Country of origin | DE                  |
| GTIN              | 4050821027843       |

### Atesty/certifikáty

#### Atesty pro použití v lodním průmyslu

| Logo   | Schválení                                    | Doplňkový text schválení | Název certifikátu |
|--|--|--------------------------|-------------------|
|  | VDE<br>VDE Prüf- und Zertifizierungsinstitut | EN 60998                 | 40029794          |

#### Ostatní atesty

| Logo  | Schválení  | Doplňkový text schválení | Název certifikátu        |
|---|--|--------------------------|--------------------------|
|   | ABS<br>American Bureau of Shipping               | -                        | 15-<br>HG1419918-<br>PDA |
|   | DNV GL<br>Det Norske Veritas, Germanischer Lloyd | EN 60998                 | TAE000015T               |
|  | LR<br>Lloyds Register                            | EN 60998                 | 04/20013<br>(E8)         |

### Kompatibilní produkty

#### General accessories

Obj. č.: 2273-500



Upevňovací adaptéry; Pro jednořadé a dvouřadé příp.; Řada 2273; Pro montáž na lištu DIN 35 / šroubovou montáž

[www.wago.com/2273-500](http://www.wago.com/2273-500)

Obj. č.: 249-130

Plnicí stříkačka; Obsah: 20 ml kontaktní pasty Alu-Plus

[www.wago.com/249-130](http://www.wago.com/249-130)

## Ke stažení

### Documentation

#### Additional Information

|                        |          |               |          |
|------------------------|----------|---------------|----------|
| Technical explanations | 3.4.2019 | pdf<br>2,1 MB | Stáhnout |
|------------------------|----------|---------------|----------|

## CAD/CAE - Smart Data

### CAD data

|                      |  |     |          |
|----------------------|--|-----|----------|
| 3D Download 2273-202 |  | URL | Stáhnout |
|----------------------|--|-----|----------|

### EPLAN

|                   |  |  |          |
|-------------------|--|--|----------|
| EPLAN Data Portal |  |  | Stáhnout |
|-------------------|--|--|----------|

### WSCAD

|                |  |  |          |
|----------------|--|--|----------|
| WSCAD Universe |  |  | Stáhnout |
|----------------|--|--|----------|

Změny vyhrazeny.

WAGO Kontakttechnik GmbH &

Máte otázky ohledně našich produktů?

Kdykoli nám zavolejte na číslo +420 261 090 143.