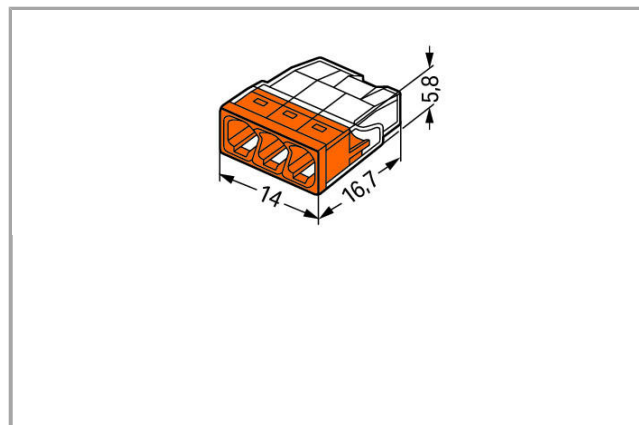


## Datový list | Objednáací číslo: 2273-203

Spojovací krabicová svorka COMPACT; Pro plné vodiče; Max. 2,5 mm<sup>2</sup>;  
3vodič.; Barva pouzdra transparentní; Barva krytu oranžová; Okolní teplota:  
max. 60 °C (T60)

[www.wago.com/2273-203](http://www.wago.com/2273-203)



RoHS  Compliant [BOMcheck.net](https://www.bomcheck.net)

### Popis položky

#### Upozornění:

Advantages:

- Convenient wiring via extremely compact design
- Push-in termination of up to eight solid conductors
- Cross section range: 0.5 ... 2.5 mm<sup>2</sup> (18 ... 14 AWG)
- Any combination of conductor sizes is possible
- PUSH WIRE® connection terminates solid ("s") copper conductors

#### Terminating Aluminum Conductors

WAGO spring clamp terminal blocks are suitable for solid aluminum conductors up to 4 mm<sup>2</sup>/12 AWG if WAGO "Alu-Plus" Contact Paste is used for termination.

"Alu-Plus" Contact Paste Advantages:

- Automatically destroys the oxide film during clamping.
- Prevents fresh oxidation at the clamping point.
- Prevents electrolytic corrosion between aluminum and copper conductors (in the same terminal block).

—



- Provides long-term protection against corrosion.

Using terminal blocks with PUSH WIRE® Spring Pressure Connection Technology, **aluminum conductors must first be cleaned with a blade and then immediately be inserted into the clamping units filled with "Alu-Plus" Contact Paste.**

It is also possible to apply WAGO "Alu-Plus" **additionally** on the whole surface of the aluminum conductor before termination.

Please note that the nominal currents must be adapted to the reduced conductivity of the aluminum conductors:

2.5 mm<sup>2</sup> (14 AWG) = 16 A

4 mm<sup>2</sup> (12 AWG) = 22 A

#### Bezpečnostní upozornění 1:

V uzemněných sítích

## Data

### Elektrické parametry

#### Ratings per IEC/EN 60664-1

Návrhové napětí (II / 2)	450 V
Návrhové rázové napětí (II / 2)	4 kV
Jmenovitý proud	24 A

#### Údaje o připojení

Připojovací technika	násuvný spoj
Způsob ovládání	Přímé zasunutí
Materiály připojitelných vodičů	Měď Hliník
Plný vodič	0,5 ... 2,5 mm <sup>2</sup> / 20 ... 14 AWG
Délka odizolování	11 mm / 0.43 palec
Celkový počet kontaktních míst	3
Celkový počet potenciálů	1
Způsob zapojení	boční připojení
Leiterquerschnitte eindrätig	0.5 mm <sup>2</sup>

#### Geometrické údaje

Šířka	14 mm / 0.551 inch
Výška	5,8 mm / 0.228 inch
Hloubka	16,7 mm / 0.657 inch

#### Údaje o materiálu

barva	Transparentní
Cover color	orange

Třída hořlavosti dle UL94	V2
Požární zatížení	0.019 MJ
Hmotnost	1.017 g

### Okolní podmínky


Okolní teplota (provoz)	60 °C
Continuous operating temperature	105 °C
T-Marking per EN 60998	T60

### Obchodní údaje

Product Group	7 (Push Wire Conn.)
Country of origin	DE
GTIN	4050821027850

### Atesty/certifikáty

#### Atesty pro použití v lodním průmyslu

Logo	Schválení	Doplňkový text schválení	Název certifikátu
	VDE VDE Prüf- und Zertifizierungsinstitut	EN 60998	40029794

#### Ostatní atesty

Logo	Schválení	Doplňkový text schválení	Název certifikátu
	ABS American Bureau of Shipping	-	15- HG1419918- PDA
	DNV GL Det Norske Veritas, Germanischer Lloyd	EN 60998	TAE000015T
	LR Lloyds Register	EN 60998	04/20013 (E8)

### Kompatibilní produkty

#### General accessories

Obj. č.: 2273-500



Upevňovací adaptéry; Pro jednořadé a dvouřadé příp.; Řada 2273; Pro montáž na lištu DIN 35 / šroubovou montáž

[www.wago.com/2273-500](http://www.wago.com/2273-500)

Obj. č.: 249-130

Plnicí stříkačka; Obsah: 20 ml kontaktní pasty Alu-Plus

[www.wago.com/249-130](http://www.wago.com/249-130)

## Ke stažení

### Documentation

#### Additional Information

Technical explanations	3.4.2019	pdf 2,1 MB	Stáhnout
------------------------	----------	---------------	----------

## CAD/CAE - Smart Data

### CAD data

3D Download 2273-203	URL	Stáhnout
----------------------	-----	----------

### EPLAN

EPLAN Data Portal	Stáhnout
-------------------	----------

### WSCAD

WSCAD Universe	Stáhnout
----------------	----------

Změny vyhrazeny.

WAGO Kontakttechnik GmbH &

Máte otázky ohledně našich produktů?

Kdykoli nám zavolejte na číslo +420 261 090 143.