



## PRES SENSOR 102

LED  
COMPATIBLE

220-240V-  
50/60Hz

max. 8,5A  
2000VA-



IP<sub>20</sub>



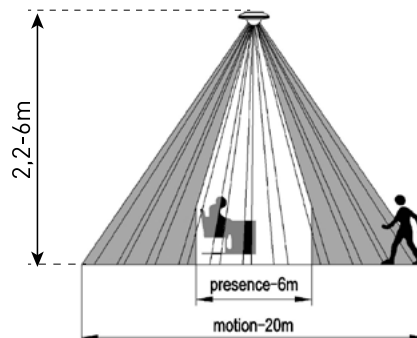
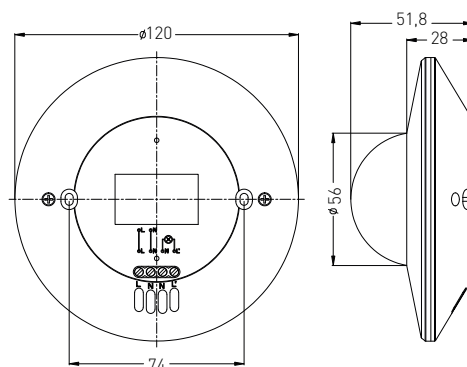
-20+40°C

122

1/50



- PŘÍTOMNOSTNÍ ČIDLO
- pohybové ovládání svítidel
- detekce přítomnosti osob
- snadno přístupné regulátory bez nutnosti demontáže senzoru
- tři PIR snímače pro detekci nepatrného pohybu ve snímané oblasti
- možnost plynulé regulace:
  - čas (TIME)
  - rozsah detekce pohybu (SENS)
  - nastavení (noc/den) (LUX)
- spínací prvek - RELÉ
- maximální zatížení 2000W (PF1)
- spolupracuje s LED svítilny



PRES SENSOR 102	GXSI016	8592660137438	bílá	360	120	max. 20m	-TIME+	-SENS+	-LUX+
							10s-30min	3-20m	3-2000