

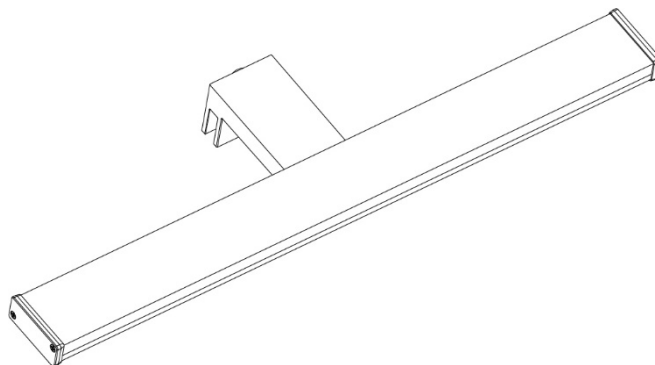
Vážený zákazníku, děkujeme za zakoupení našeho výrobku. Pozorně si přečtete následující pokyny a dodržujte je, aby vám sloužil bezpečně a k plné spokojenosti. Předejdete tak jeho nesprávnému použití či poškození. Zabraňte neodborné manipulaci s tímto přístrojem a vždy dodržujte zásady používání elektrospotřebičů. Návod k použití pečlivě uschovejte. Montáž může provádět pouze kvalifikovaný pracovník s kvalifikací dle vyhlášky č. 50/1978 Sb. v platném znění, minimálně pracovník znalý dle § 5 vyhlášky č. 50/1978 Sb., v platném znění.

Montáž

V prvním kroku zapojte přívod elektrické energie. V druhém kroku upevněte světlo. Máte tři možnosti:

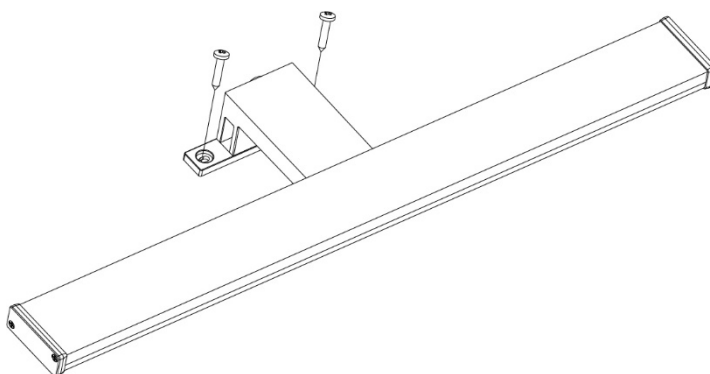
Zavěšení za zrcadlo

Tloušťka zrcadla by neměla přesahovat 7mm.



Montáž na zrcadlovou skříňku

Světlo zajistěte dodanými šrouby.



Montáž na stěnu

1. Držák využijte jako vzor a vyznačte si dva otvory
2. Vyrtejte otvory o průměru 6mm
3. Vložte hmoždinky
4. Připevněte světlo dodanými šrouby
5. Nasadte ozdobný kryt

