

## SK Návod na obsluhu PIR čidla Solight WPIR04



Vážení zákazníci, radi by sme sa Vám poďakovali za zakúpenie nášho výrobku. Aby Vám výrobok slúžil bezpečne a k Vašej plnej spokojnosti, prečítajte si prosím nasledujúce pokyny a dodržujte ich. Zabráňte tak nesprávnemu používaniu alebo poškodeniu výrobku. Vyvarujte sa neodbornému zaobchádzaniu so zariadením a vždy dodržujte všeobecné zásady používania elektrických spotrebičov. Výrobok je určený na používanie v domácnosti alebo v interiéroch. Nevystavujte výrobok prostrediu s trvalo vysokou vlhkosťou, zabráňte jeho kontaktu s tekutinami. Návod na obsluhu si uschovajte.

### Špecifikácie

**Zdroj napájania:** 220-240 V/AC

**Frekvencia napájania:** 50/60 Hz

**Okolité intenzita svetla:** <10 až 2000 lux (nastaviteľná)

**Časové oneskorenie:** Min. 10 s ± 3 s

Max. 7 min ± 2 min

**Menovitá záťaž:** Max. 800W – žiarovka

400W – LED svetlo

**Detekčný rozsah:** 180 °

**Detekčná vzdialenosť:** 12m max. (< 24 °C)

**Prevádzková teplota:** -10 až +40 °C

**Prevádzková vlhkosť:** < 93 % rel. vl.

**Príkion:** cca 0,5 W

**Inštalčná výška:** 1,8-2,5 m

**Rýchlosť detekcie:** 0,6-1,5 m/s



### Montážna poloha

Polohu inštalácie určite podľa nasledujúcich zásad:

- Nesmerujte detektor na predmety s vysoko odrazovým povrchom, ako sú zrkadlá apod.
- Neumiestňujte detektor do blízkosti zdrojov tepla, ako sú vykurovacie ventilátory, klimatizačné jednotky, svietidlá apod.
- Nesmerujte detektor na predmety, ktoré sa môžu pohybovať vplyvom vetra, ako sú záclony, vysoké rastliny apod.

Dodržujte detekčné uhly zobrazené na nasledujúcich náčrtoch:

### Inštalácia

**Inštaláciu smie uskutočniť len kvalifikovaný personál! Pred inštaláciou vypnite napájanie!**

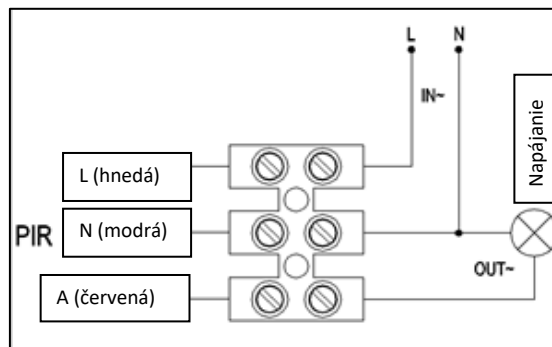
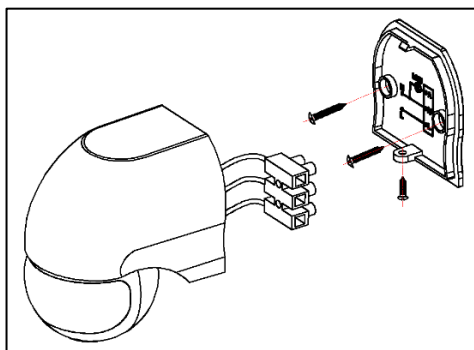


Dobrá citlivosť

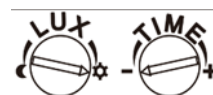


Slabá citlivosť

1. Odskrutkujte jednu skrutku na zadnej strane a otvorte spodný kryt.
2. Pretiahnite napájací kábel skrz otvor a pripojte ho ku svorkovnici podľa schémy nižšie.
3. Upevnite spodnú časť ku stene pomocou priložených skrutiek.
4. Pripevnite snímač ku spodnej časti pomocou skrutky, ktorú ste v prvom kroku povolili.



### Testovanie a nastavenie



1. Nastavte regulátory *Time* (Čas) a *Lux* podľa náčrtu. Otočte regulátor *Time* (Čas) proti smeru hodinových ručičiek na minimum (-). Otočte regulátor *Lux* v smere hodinových ručičiek na maximum (SUN).
2. Zapnite napájanie. Spustenie a aktivácia čidla trvá asi 30 sekúnd. Ak prijme čidlo indukčný signál, rozsvieti žiarovku. Časové oneskorenie sa postupne predlžuje: Pokiaľ prijme čidlo ďalší indukčný signál, počítanie časového oneskorenia sa spustí znova. V prípade, že signál vypadne, žiarovka zhasne po 10 s ± 3 s.
3. Nastavte regulátory *Time* (Čas) a *Lux* podľa potreby.

### Poznámky

- Pokiaľ uskutočnite testovanie za denného svetla, otočte ovládač *Lux* do maximálnej polohy (SUN), inak čidlo svietidlo nezapne.
- Ak je zdroj svetla silnejší než 60 W, mala by byť vzdialenosť medzi čidlom a zdrojom svetla aspoň 60 cm.

**Výrobca:** Solight Holding, s.r.o., Na Brně 1972, Hradec Králové 500 06